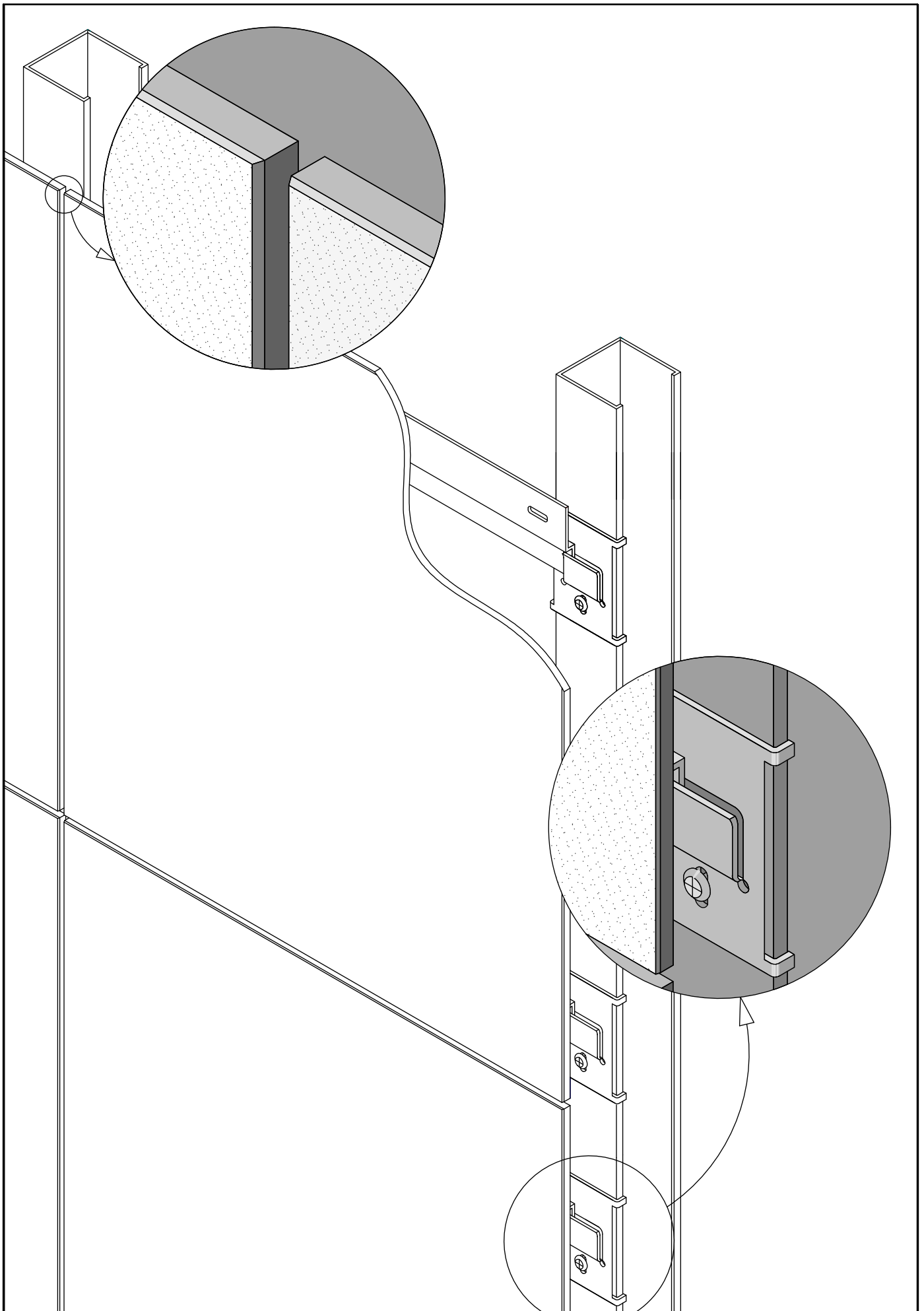
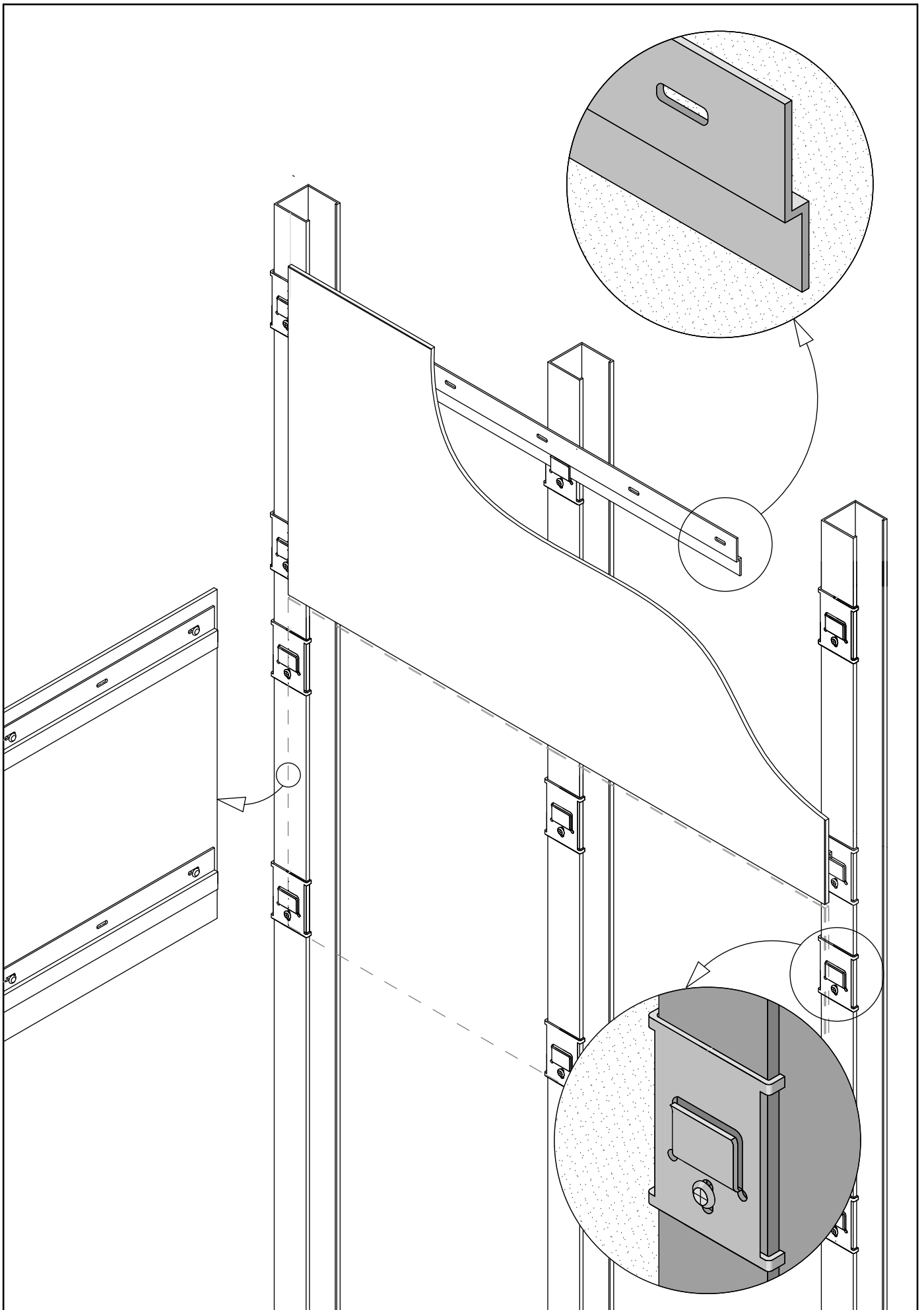




125424, г.Москва, Волоколамское ш.,
дом 95, стр. 4 офис 2
Тел.: +7 (495) 984-02-32
E-mail: info@kompany1.ru
www.kompany1.ru

*Альбом технических решений для
механической системы крепления
панелей HPL*





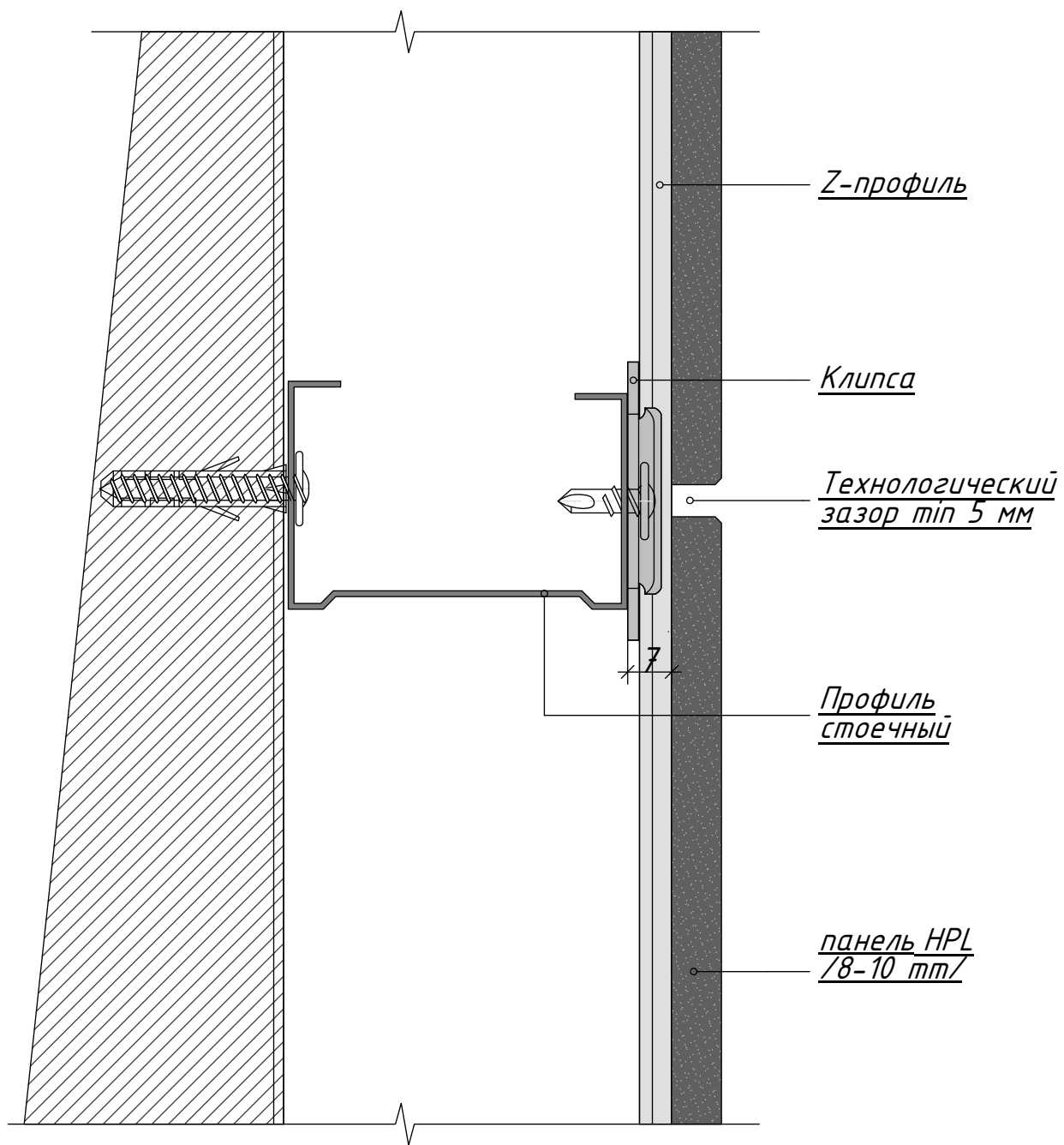
www.kompany1.ru

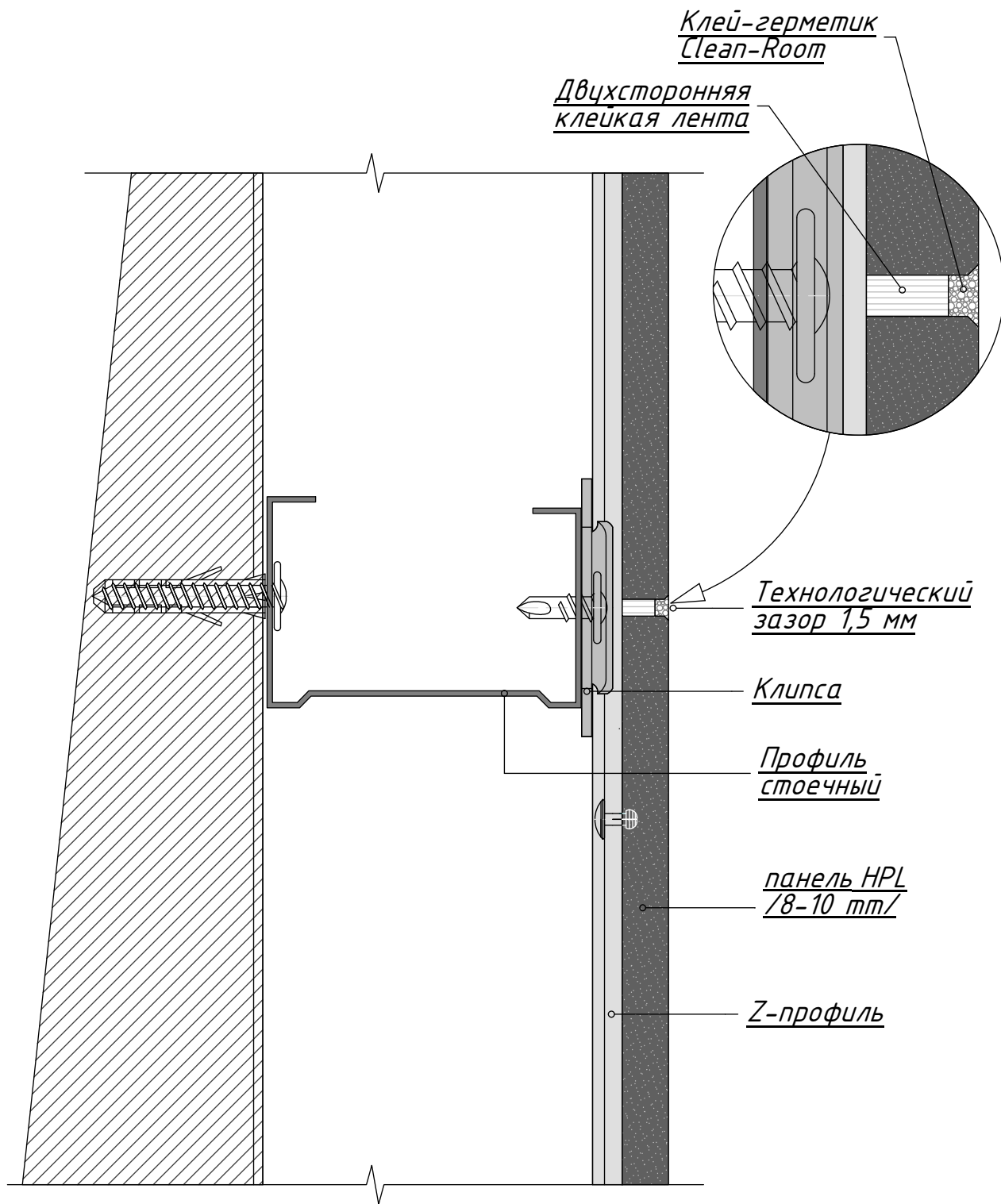
Механическая система крепления панелей HPL

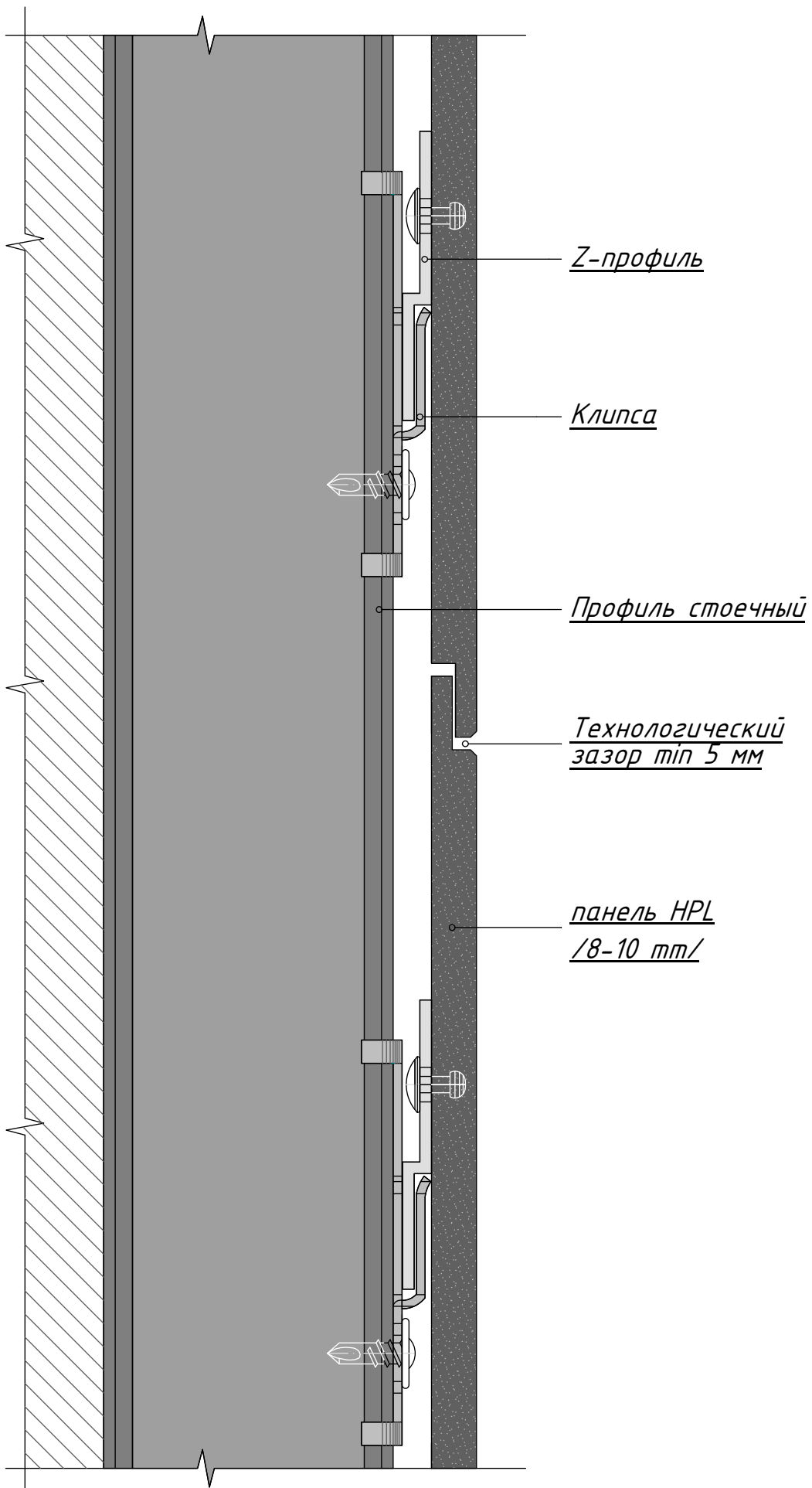
Примыкание стеновых панелей

интерьер

лист 3







www.kompany1.ru

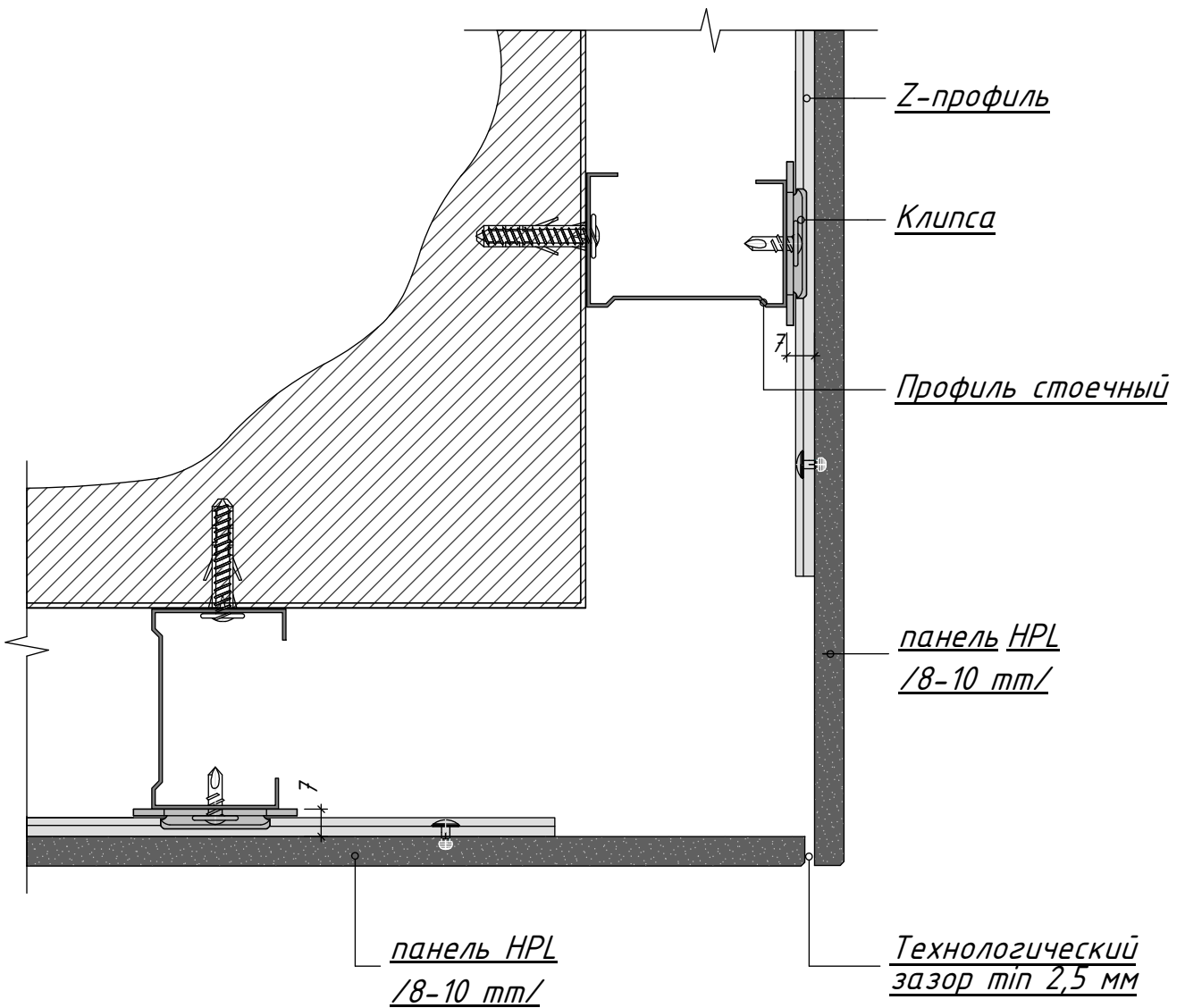
Механическая система крепления панелей HPL

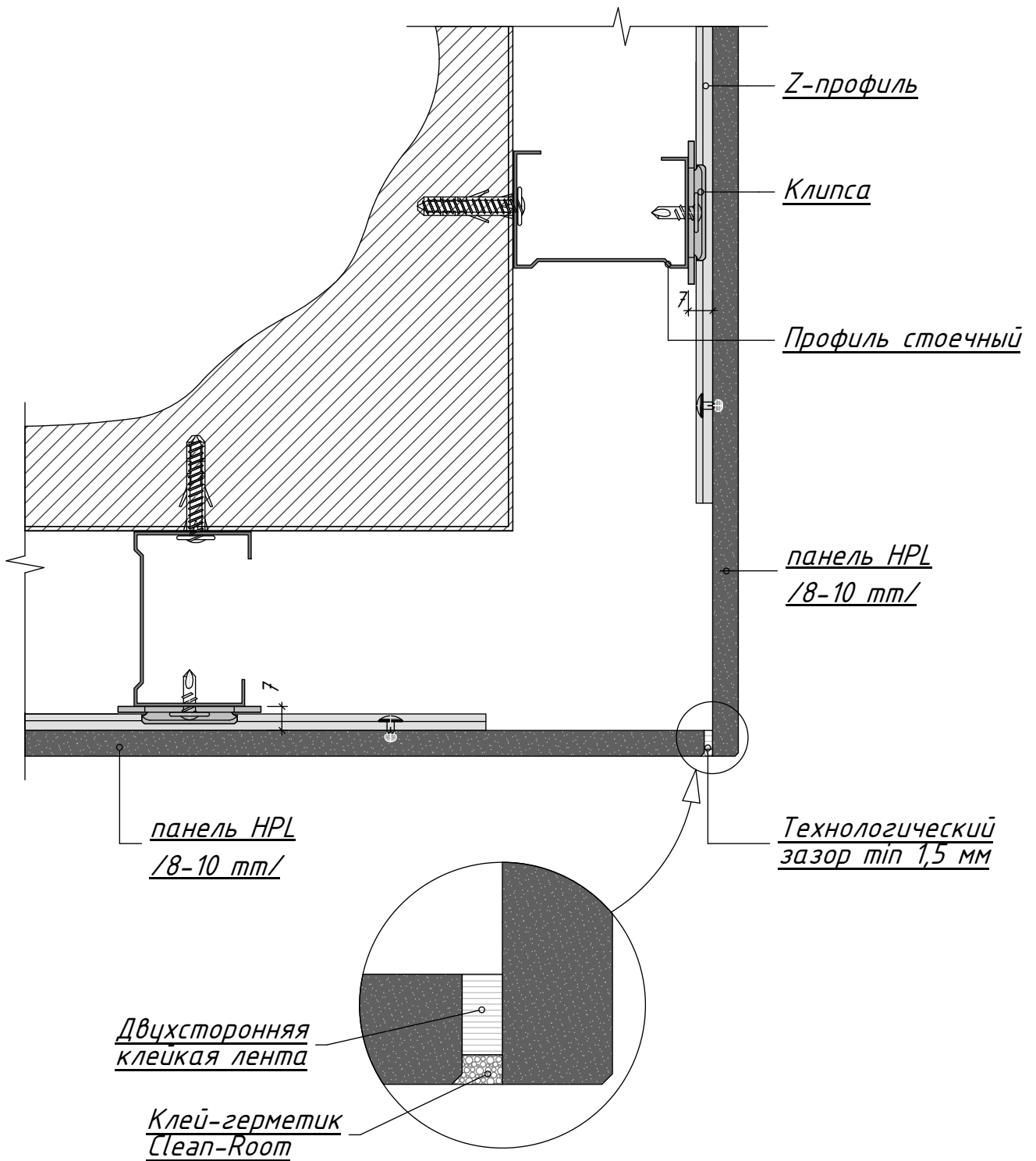
Узел горизонтального стыка
панелей /вертикальный разрез/

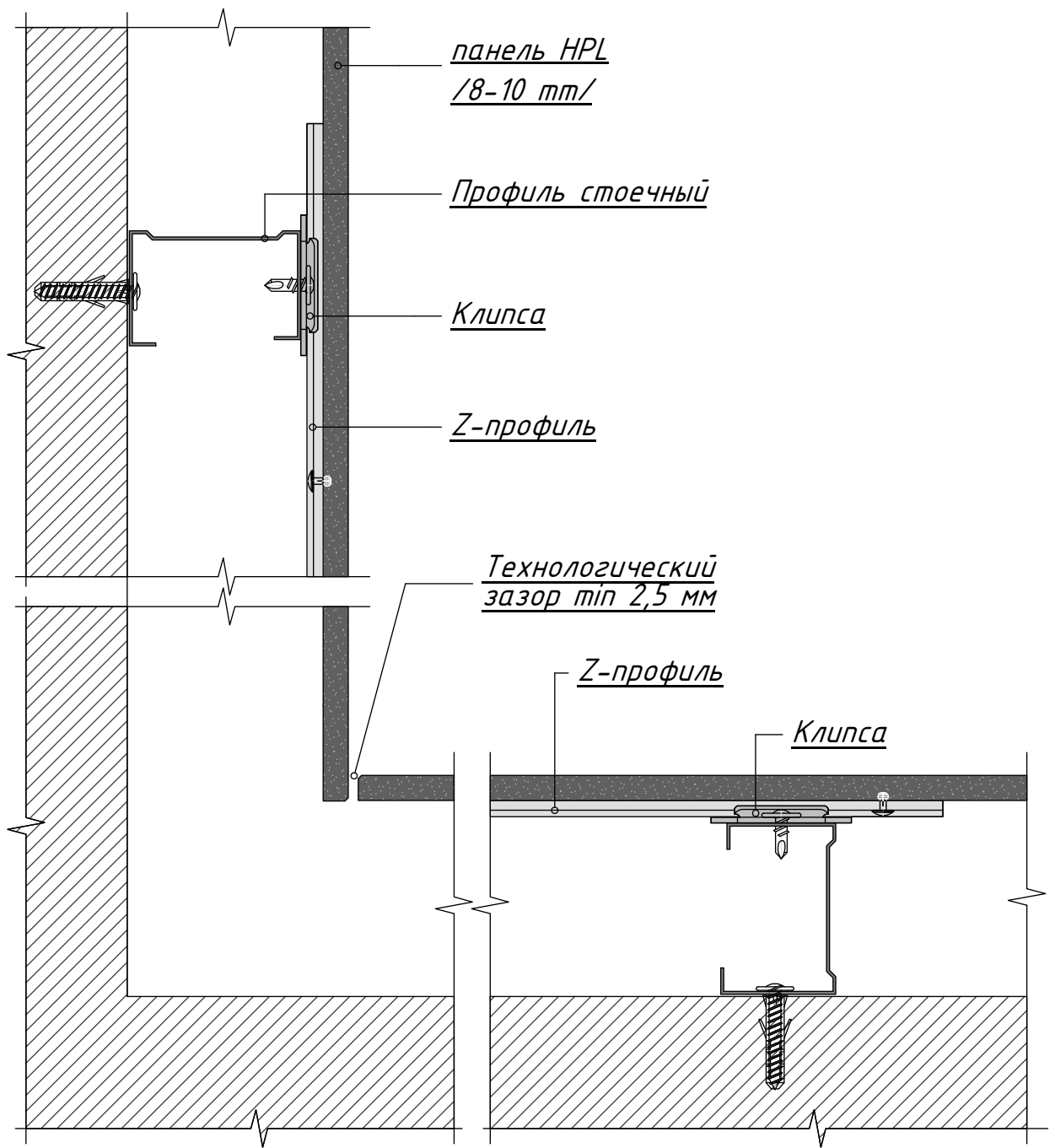
интерьер

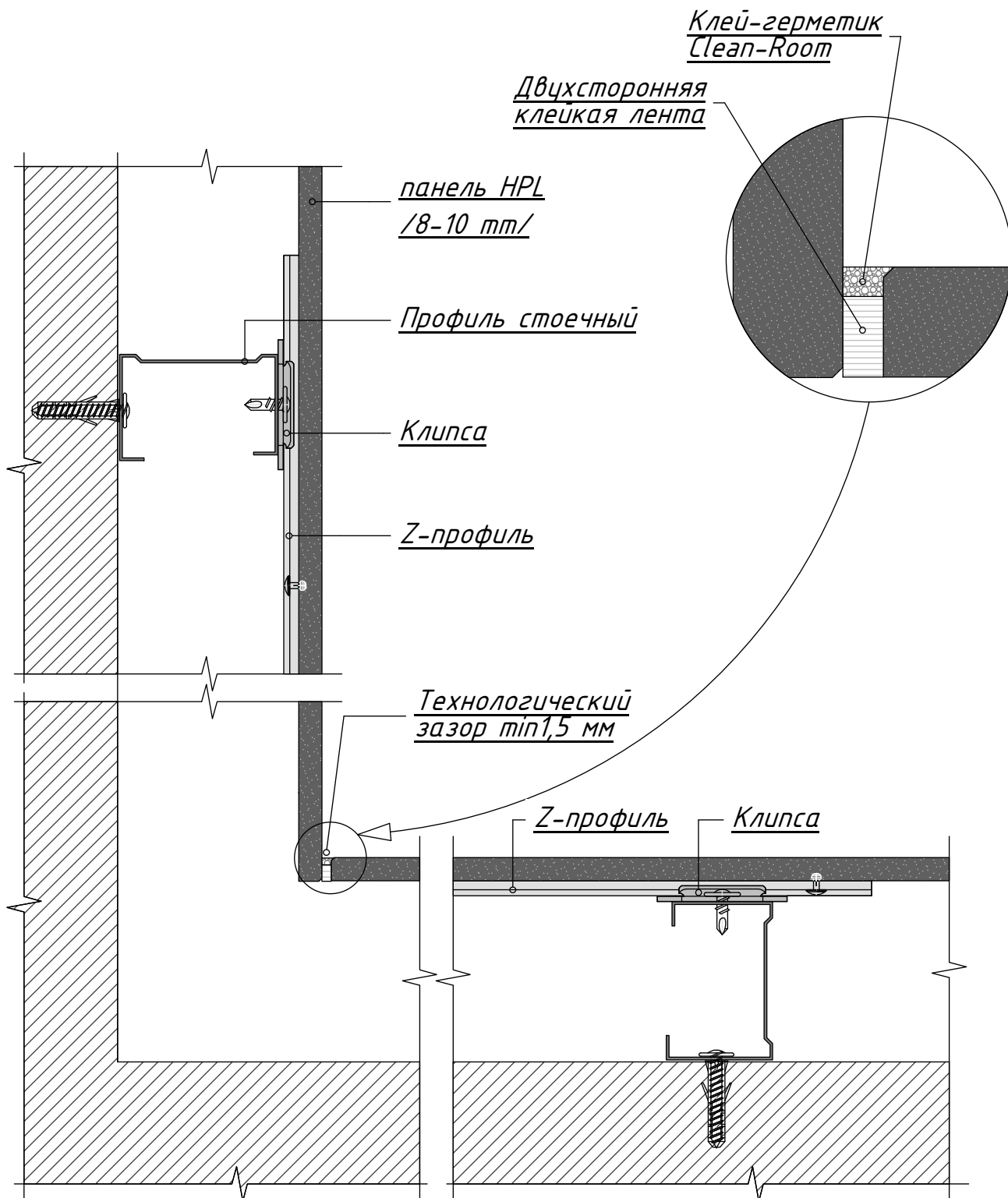
1:1

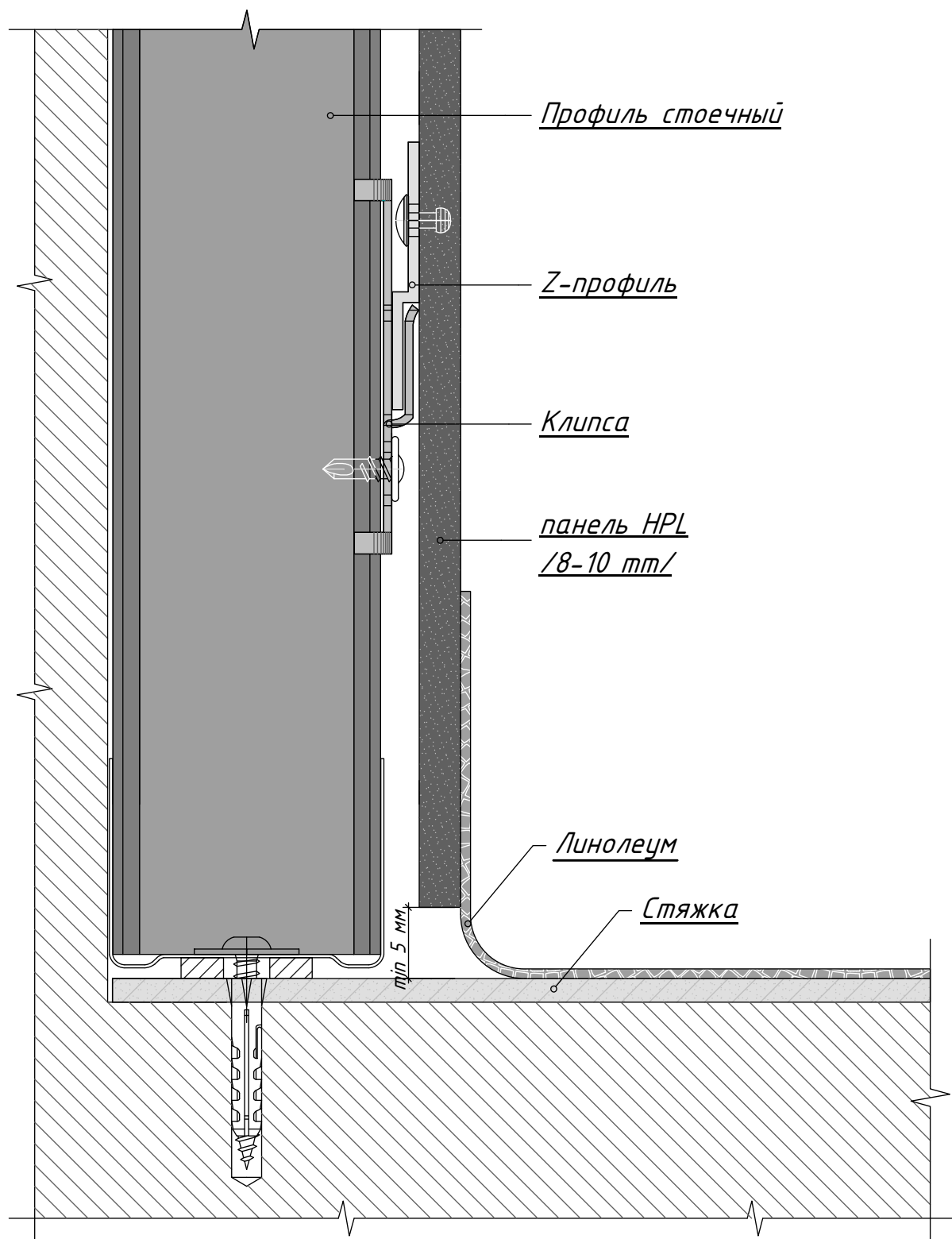
лист 6

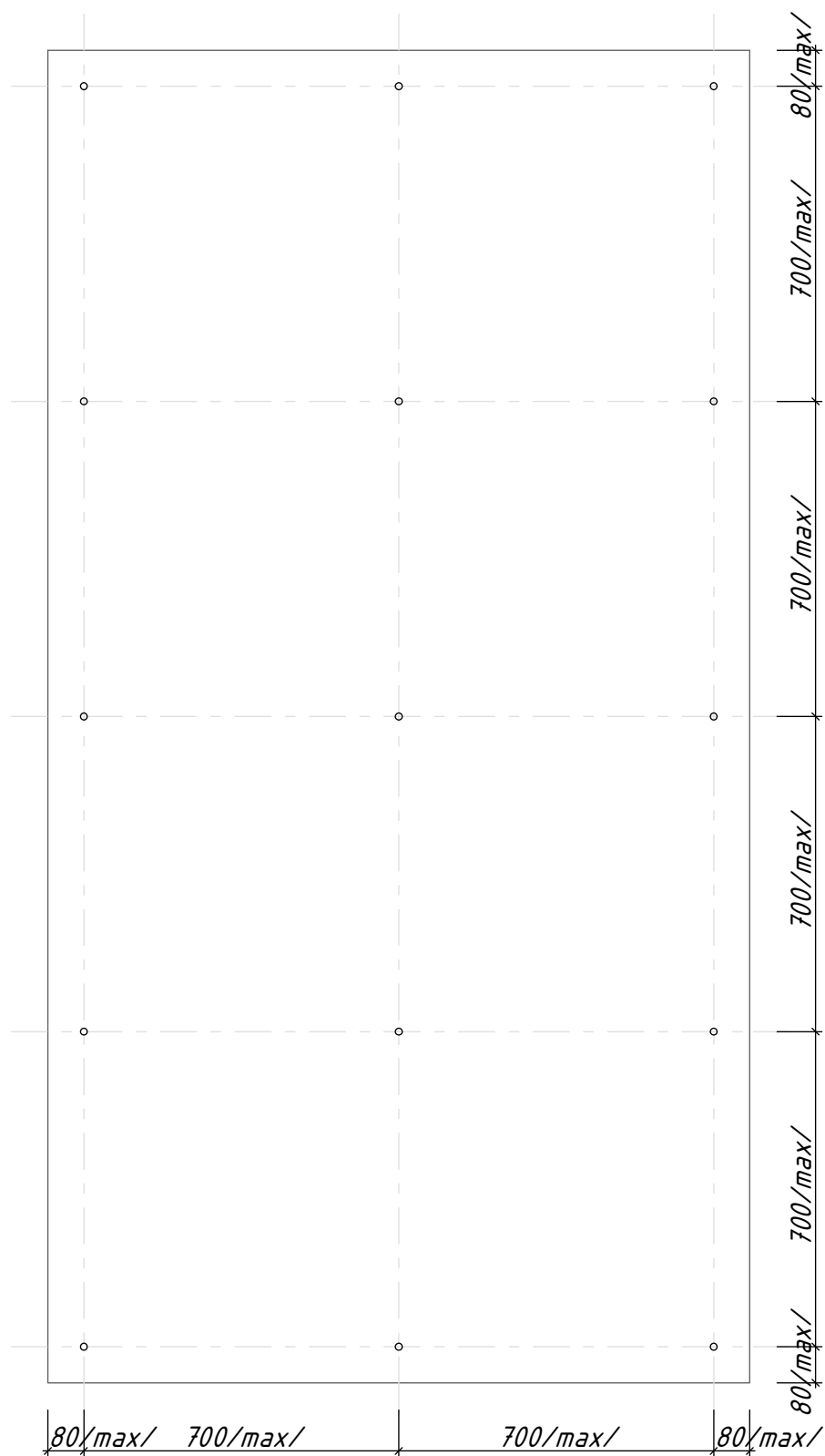












www.kompany1.ru

Параметры расчета точек крепления Z-профилей к панелям HPL /толщина панелей 8-10 мм/

Невидимая система крепления

интерьер

лист 10

